

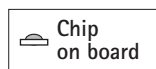
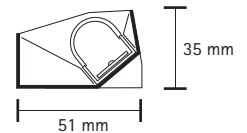
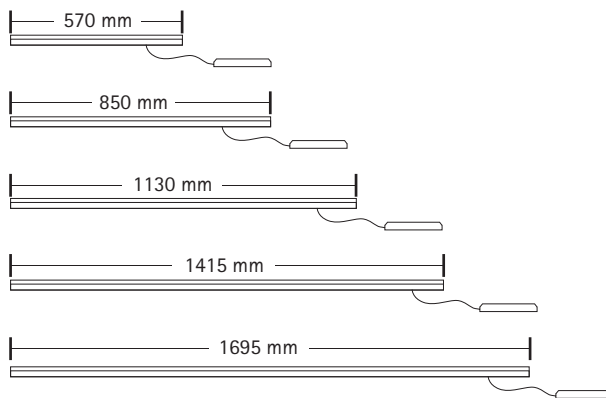
### LED Lichtvoute

Meter Lichtvoute in LED-Technik mit breitstrahlender Lichttechnik. Einzelne Leuchtenelemente, anschlussfertig in geschlossenem Aluminiumgehäuse. Mit asymmetrisch breitstrahlendem Reflektor. Flache Endplatte zur übergangsfreien Anreihung geeignet. Oberseitig abgedeckt mit Diffusor, mattiert.

Bestückt mit LED in COB-(Chip-on-board)-Keramik-Technologie. Mit separaten Netzteilen, optional dimmbar / DALI. CRI>82. Lebensdauer L90/B10 bei 50000h.

### Lichtfarbe Bestellcode

- .xx1 neutralweiß (4000 K)
- .xx2 warmweiß (3000 K)



\* Bei den angegebenen Werten handelt es sich um den gemessenen Leuchten-Lichtstrom.

		Artikel-Nr.	Lumen*	Watt	Ausführung						
					LED neutralweiß	Diffusor opal	H+High Efficiency Eco	H+High Efficiency 500	H+High Efficiency 700	nicht regelbar	DALI
	L = 570 mm	1510.031	1200 lm	14 W	●	●	●			●	○
		1510.041	1630 lm	20 W	●	●		●		●	○
	L = 850 mm	1510.051	2167 lm	27 W	●	●			●	●	○
		1510.131	1800 lm	20 W	●	●	●			●	○
		1510.141	2445 lm	28 W	●	●		●		●	○
	L = 1130 mm	1510.151	3251 lm	39 W	●	●			●	●	○
		1510.231	2400 lm	25 W	●	●	●			●	○
		1510.241	3260 lm	35 W	●	●		●		●	○
	L = 1415 mm	1510.251	4334 lm	50 W	●	●			●	●	○
		1510.631	3000 lm	30 W	●	●	●			●	○
		1510.641	4075 lm	44 W	●	●		●		●	○
	L = 1695 mm	1510.651	5418 lm	62 W	●	●			●	●	○
		1510.831	3600 lm	35 W	●	●	●			●	○
		1510.841	4890 lm	51 W	●	●		●		●	○
		1510.851	6501 lm	73 W	●	●			●	●	○